



Pro-Doweling Kit

USER'S MANUAL



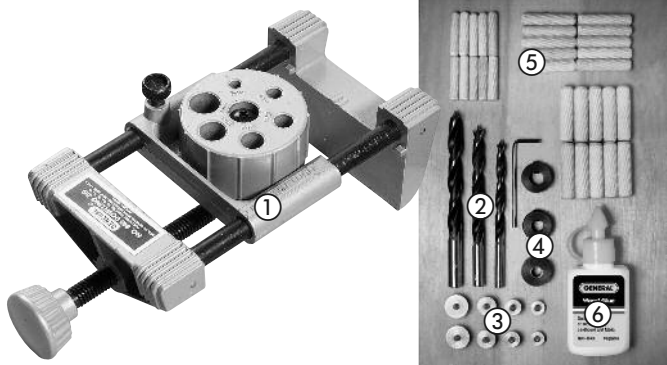
#840

*Please read this manual carefully and thoroughly
before using this product.*

*General Tools & Instruments would like to
thank you for your purchase.
For more information on our complete line of products,
visit www.GeneralTools.com*

TABLE OF CONTENTS

Package Contents	3
Safety Instructions	3
Before You Get Started	3
Selecting Dowel Size	4
Instructions For Edge-To-Edge Joints	5 – 6
Instruction For Use Of Dowel Centers	7
Instructions For T-Butt Joints	8 – 9
Instructions For Corner Joints	10 – 11
Instructions in Spanish	12 – 21
Instructions in French	22 – 32



PACKAGE CONTENTS:

- ① 1 Doweling Jig
- ② Brad Point Drill Bits, 1/4", 5/16", 3/8"
- ③ Dowel and Tenon Centers Set from 3/16" ID to 1/2" OD
- ④ 3 Drill Stops 1/4", 5/16", 3/8"
- ⑤ 30 Dowel Pins, 10 Each 1/4", 5/16", 3/8"
- ⑥ Wood Glue

SAFETY INSTRUCTIONS

- 1. ALWAYS USE EYE PROTECTION WHEN USING POWER TOOLS. WEAR SAFETY GOGGLES THAT COMPLY TO ANSI 287.1.
- 2. WARNING: ALWAYS UNPLUG DRILL FROM POWER SUPPLY WHEN CHANGING BITS AND ATTACHING DRILL STOPS.

BEFORE YOU GET STARTED

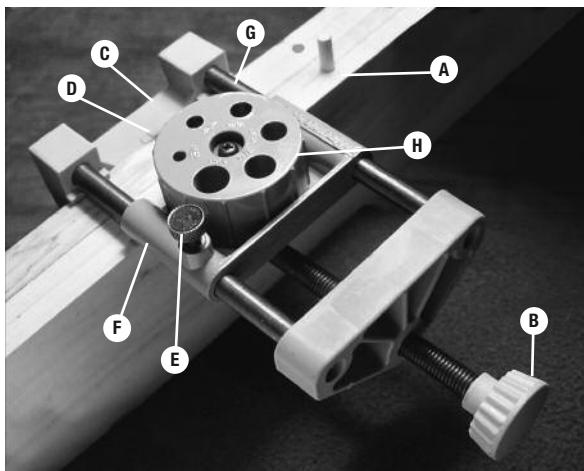
- 1. Practice drilling dowel holes and making joints in scrap pieces of wood to get familiar with the dowel jig.
- 2. Make all markings on the boards exactly as described in the instructions to avoid drilling in the wrong locations.
- 3. Avoid drilling holes too deep.
- 4. Before gluing dowels, fit the pieces together to make sure you are satisfied with the line up.

SELECTING DOWEL SIZE

The dowel size is limited by the thickness of the work piece. Use Table 1 to help you choose the proper dowel size for your project.

Board Thickness	Dowel Size
1/2" – 9/16"	3/16" or 1/4"
5/8" – 11/16"	5/16"
11/16" – 15/16"	3/8"
1" or greater	7/16" or 1/2"

Table 1



- A. SCORE LINE
- B. CLAMP SCREW
- C. FIXED JAW
- D. INDEX MARK

- E. SLIDE LOCK SCREW
- F. SLIDE
- G. SCALE ROD
- H. TURRET

INSTRUCTIONS FOR EDGE-TO-EDGE JOINTS

1. Place boards that you want to join in the final position and mark them "A" and "B" (See Figure 1).



Figure 1

2. Now position the boards so the surfaces to be joined face you. Using a square, align the edges of the boards (See Figure 2). NOTE: To fit in the jig, the combined width of both boards must not exceed 4 inches. When the combined width exceeds 4 inches, only one board can be in the jig at a time (See Figure 2).



Figure 2

3. Once aligned, use a clamp to secure the boards.

4. Using the square again, mark a line across both boards at the locations you want to drill dowel holes (See Figure 3).



Figure 3

5. Open the CLAMP SCREW (B) on the jig wide enough to fit over the boards.

6. Place the FIXED JAW (C) of the jig against the side of board "A" and align the center of the INDEX MARK (D) with one of the lines marked on the boards. (See Figure 4)



Figure 4

7. Gently tighten CLAMP SCREW (B).

8. Loosen SLIDE LOCK SCREW (E) and move SLIDE (F) along the SCALE ROD (G) until centered on board "A". Use the graduations marked on the SCALE ROD (G) to center the SLIDE (F) (See Figure 5). Once aligned, tighten SLIDE LOCK SCREW (E).

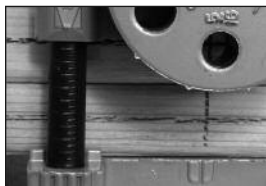


Figure 5

EXAMPLE: If both of the boards to be joined are each one inch thick, move the SLIDE (F) so the arrow aligns with the 1/2" graduation on the SCALE ROD (G) to drill the first hole. Then move the SLIDE (F) so the arrow aligns with the 1-1/2" graduation on the SCALE ROD (G) to drill the second hole.

9. Lift TURRET (H) and turn until the correct size hole is aligned with the INDEX MARK (D). The TURRET (H) will snap into place when properly located.
10. ENSURE THE DRILL IS TURNED OFF. Place a depth stop collar on the drill bit at the proper depth to drill the first hole. NOTE: Position the collar to allow for TURRET (H) height as well as desired depth of hole.
11. Ensure SLIDE (F) is locked at proper position and drill dowel hole in board "A". The hole in the TURRET (H) will help you keep the drill straight (See Figure 6).
12. Loosen SLIDE LOCK SCREW (E) and move SLIDE (F) until positioned at board "B" center location.
13. Tighten SLIDE LOCK SCREW (E) and drill hole in board "B" .
14. With clamp in place, loosen the jig CLAMP SCREW (B) and move the jig so the next marked location on the boards aligns with the INDEX MARK (D) on the jig.
15. Gently tighten the CLAMP SCREW (B) and repeat steps 8-14 until all dowel holes are drilled.
16. Apply glue to the dowel pins and insert them in the holes in board "A". Align the holes in board "B" with dowel pins connect boards "A" and "B" to make the joint (See Figure 7).

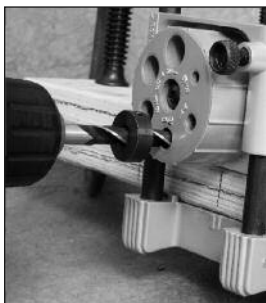
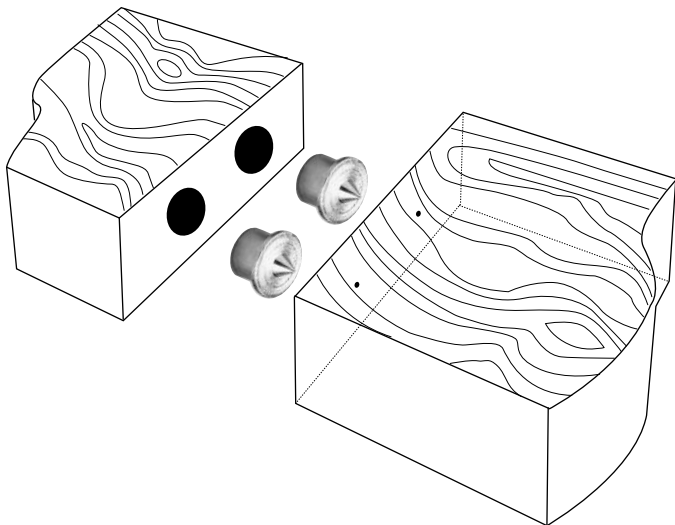


Figure 6



Figure 7

INSTRUCTION FOR USE OF DOWEL CENTERS



These dowel centers help to make it easy to precisely align the holes of two pieces of stock to be joined by a doweled joint—for example, a shelf and each of its supports. They can be used in conjunction with a dowel jig to show where the joining holes need to be drilled.

Drill one set of holes with a diameter of $1/4''$, $5/16''$, $3/8''$ or $1/2''$ in one piece of stock (see photo). Slip the dowel centers of corresponding diameter into the holes, with the sharp points facing out. Then align the two pieces of stock by hand and press them together. The sharp points will leave marks on the second piece of stock indicating exactly where to drill the second set of holes.

To remove the dowel centers, hit the other side of the stock with a rubber mallet.

INSTRUCTIONS FOR T-BUTT JOINTS

NOTE: When using this jig to make T-Butt joints, the width of either surface to be drilled cannot exceed 4 inches.

1. Place boards you want to join in the final position and mark them "A" and "B". Use a square to align the two boards and mark a line along the edge of board "A" on the short side of board "B" (See Figure 8).



Figure 8

2. Flip board "A" flat so it lies on board "B". Use a square to ensure the edges are still aligned (See Figure 9). Clamp the boards together.



Figure 9

3. Use the square to mark the edge of board "A" and the surface of board "B" to be drilled at all desired dowel pin locations (See Figure 9).
4. Remove the clamp and place board "A" in the jig as detailed in "HOW TO MAKE EDGE-TO-EDGE JOINTS", steps 5-7.
5. Drill holes in board "A" at all desired locations. Follow steps 8-15 in "HOW TO MAKE EDGE-TO-EDGE JOINTS."
6. Remove board "A" from the jig once all holes are drilled.
7. Open the CLAMP SCREW (B) on the jig wide enough to fit over the board "B" with surface to be drilled facing up.
8. Place the FIXED JAW (C) of the jig against the side of board "B" that is closer to the marked line from step 1. Align the center of the INDEX MARK (D) with one of the lines marked, from step 3, on the board. (See Figure 10)



Figure 10

9. Loosen SLIDE LOCK SCREW (E) and, starting from the marked line on board “B”, move the SLIDE (F) along the SCALE ROD (G) until the distance the SLIDE (F) is away from the line is half the thickness of board “A”. Use the graduations marked on the SCALE ROD (G) for measuring (See Figure 11). Once aligned, tighten SLIDE LOCK SCREW (E).



Figure 11

10. Lift TURRET (H) and turn until the correct size hole is aligned with the INDEX MARK (D). The TURRET (H) will snap into place when properly located.
11. ENSURE THE DRILL IS TURNED OFF. Place a depth stop collar on the drill bit at the proper depth to drill the first hole. NOTE: Position the collar to allow for TURRET (H) height as well as desired depth of hole.

12. Ensure SLIDE (F) is locked at proper position and drill dowel hole in board “B”. The hole in the TURRET (H) will help you keep the drill straight (See Figure 12).

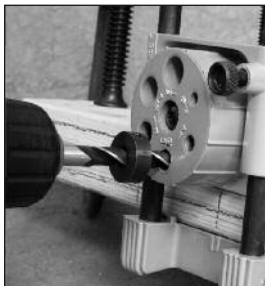


Figure 12

13. With clamp in place, loosen the jig CLAMP SCREW (B) and move the jig so the next marked location on the board aligns with the INDEX MARK (D) on the jig.
14. Gently tighten the CLAMP SCREW (B) and repeat steps 8-13 until all dowel holes are drilled.

15. Apply glue to the dowel pins and insert them in the holes in board “A”. Align the holes in board “B” with dowel pins connect boards “A” and “B” to make the joint (See Figure 13).



Figure 13

INSTRUCTIONS FOR CORNER JOINTS

NOTE: When using this jig to make corner joints, the width of either surface to be drilled cannot exceed 4 inches.

1. Place boards you want to join in the final position and mark them "A" and "B". Use a square to ensure proper alignment (See Figure 14).
2. Flip board "A" flat so it lies on board "B". Use a square to ensure the edges are still aligned (See Figure 15). Clamp the boards together.
3. Use the square to mark the edge of board "A" and the surface of board "B" to be drilled at all desired dowel pin locations (See Figure 16).
4. Remove the clamp and place board "A" in the jig as detailed in "HOW TO MAKE EDGE-TO-EDGE JOINTS", steps 5-7.
5. Drill holes in board "A" at all desired locations. Follow steps 8-15 in "HOW TO MAKE EDGE-TO-EDGE JOINTS."
6. Remove board "A" from the jig once all holes are drilled.
7. Open the CLAMP SCREW (B) on the jig wide enough to fit over the board "B" with surface to be drilled facing up.
8. Place the FIXED JAW (C) of the jig against the side of board "B" that is closest to the marked lines from step 3. Align the center of the INDEX MARK (D) with one of the lines marked, from step 3, on the board. (See Figure 17)



Figure 14



Figure 15

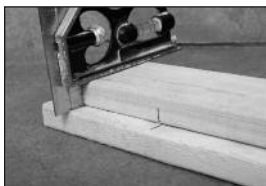


Figure 16



Figure 17

9. Loosen SLIDE LOCK SCREW (E) and move the SLIDE (F) along the SCALE ROD (G) until the distance the SLIDE (F) is away from the edge is half the thickness of board "A". Use the graduations marked on the SCALE ROD (G) for measuring (See Figure 18), Once aligned, tighten SLIDE LOCK SCREW (E).



Figure 18

10. Lift TURRET (H) and turn until the correct size hole is aligned with the INDEX MARK (D), The TURRET (H) will snap into place when properly located.
11. ENSURE THE DRILL IS TURNED OFF. Place a depth stop collar on the drill bit at the proper depth to drill the first hole, NOTE: Position the collar to allow for TURRET (H) height as well as desired depth of hole.

12. Ensure SLIDE (F) is locked at proper position and drill dowel hole in board "B", The hole in the TURRET (H) will help you keep the drill straight (See Figure 19).

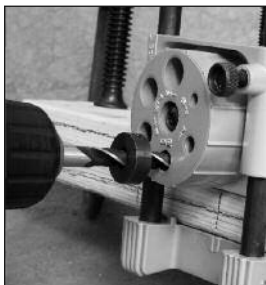


Figure 19

13. With clamp in place, loosen the jig CLAMP SCREW (B) and move the jig so the next marked location on the board aligns with the INDEX MARK (D) on the jig,
14. Gently tighten the CLAMP SCREW (B) and repeat steps 8–13 until all dowel holes are drilled,
15. Apply glue to the dowel pins and insert them in the holes in board "A", Align the holes in board "B" with dowel pins connect boards "A" and "B" to make the joint.



Juego de Amortajadora Profesional

GUIA DEL USUARIO

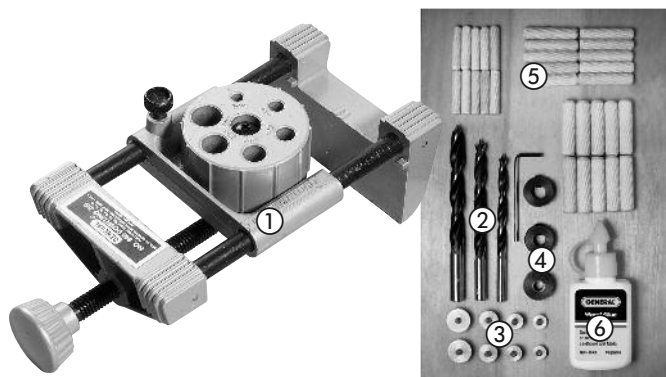


#840

Por favor lea cuidadosamente esta guía del usuario antes de utilizar éste producto.

GRACIAS:

General Tools & Instruments desea agradecerle por su compra.
Para más información sobre nuestra línea completa de productos,
visite: www.GeneralTools.com



CONTENIDO DEL PAQUETE

- ① 1 Amortajadora
- ② Brocas para Madera de 1/4", 5/16" y 3/8"
- ③ Juego de guías para centros de orificios y espigas de 3/16" de Diám. Int. a 1/2" de Diám. Ext.
- ④ 3 topos para brocas de 1/4", 5/16" y 3/8"
- ⑤ 30 espigas: 10 de 1/4", 10 de 5/16" y 10 de 3/8"
- ⑥ Cola para madera

INSTRUCCIONES DE SEGURIDAD

1. SIEMPRE USE PROTECTOR OCULAR CUANDO TRABAJE CON HERRAMIENTAS MOTORIZADAS. SIEMPRE USE GAFAS DE SEGURIDAD QUE CUMPLAN CON LA NORMA ANSI 287.1.
2. ADVERTENCIA: SIEMPRE DESCONECTE EL TALADRO DEL SUMINISTRO ELÉCTRICO AL CAMBIAR LAS MECHAS O AL INSTALAR LOS TOPES PARA MECHAS.

ANTES DE COMENZAR

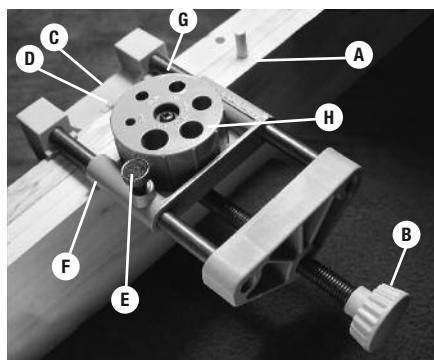
1. Practique taladrar orificios de mortaja y hacer juntas con espigas en retazos de madera para familiarizarse con la amortajadora.
2. Para evitar taladrar en lugares equivocados, haga todas las marcas en los tableros exactamente como se describe en las instrucciones.
3. Evite taladrar orificios demasiado profundos.
4. Antes de encolar las espigas, encaje las piezas para asegurarse de estar satisfecho con el alineamiento.

SELECCIÓN DEL DIÁMETRO DE LAS ESPIGAS

El diámetro de las espigas está limitado por el espesor de la pieza de trabajo. Use la Tabla 1 como referencia para seleccionar el diámetro adecuado para las espigas de su proyecto.

Esesor de la tabla	Diámetro de la Espiga
1/2" – 9/16"	3/16" ó 1/4"
5/8" – 11/16"	5/16"
11/16" – 15/16"	3/8"
1" ó más	7/16" ó 1/2"

Tabla 1



- A: RAYE LA LÍNEA
- B: TORNILLO DE LA PRENSA
- C: MANDÍBULA FIJA
- D: MARCA DE ÍNDICE
- E: TORNILLO DEL SEGURO DEL DESLIZADOR
- F: DESLIZADOR
- G: VARILLA DE ESCALA
- H: TORRETA

INSTRUCCIONES PARA JUNTAS DE CANTO CON CANTO

1. Coloque las tablas que desea unir en su posición final y márquelas "A" y "B". (Vea la Figura 1).
2. Ahora posicione las tablas con las superficies a unirse hacia usted. Alinee los bordes de las tablas con una escuadra (Vea la Figura 2).
NOTA: Para insertar las dos tablas a la vez en la amortajadora, el espesor combinado no debe exceder 10cm (4"); de lo contrario sólo se podrá amortajar una tabla a la vez. (Vea la Figura 2).



Figura 1

3. Una vez alineadas, fijelas con una sargenta.
4. Usando la escuadra nuevamente, trace una línea a través de las dos tablas en la posición donde desea taladrar los orificios para las espigas (Vea la Figura 3).



Figura 2

5. Abra el tornillo de la quijada (B) de la amortajadora lo suficiente para que quepan las dos tablas.



Figura 3

6. Coloque la quijada fija (C) de la amortajadora contra el costado de la tabla "A" y alinee el centro de la marca de ÍNDICE (D) con una de las líneas marcadas en las tablas. (Vea la Figura 4).



Figura 4

7. Ajuste cuidadosamente el tornillo de la quijada (B).
8. Afloje el TORNILLO de seguro de deslizamiento (E) y mueva el DESLIZADOR (F) a lo largo de la VARILLA DE ESCALA (G) hasta centrarlo en la tabla "A". Use las



Figura 5

graduaciones en LA VARILLA DE ESCALA (G) para centrar el DESLIZADOR (F) (Vea la Figura 5). Una vez alineado, ajuste el TORNILLO de seguro de deslizamiento lateral (E).

EJEMPLO: Si cada una de las tablas a unirse tiene una pulgada de espesor, para taladrar el primer orificio, mueva el DESLIZADOR (F) alineando la flecha con la marca de 1/2" en la Varilla de Escala (G). Luego, para taladrar el segundo orificio mueva el Deslizador (F) alineando la flecha con la marca de 1-1/2" en la Varilla de Escala (G).

9. Levante la torreta (H) y gírela hasta que el orificio guía del diámetro correcto se alinee con la MARCA DE ÍNDICE (D). La torreta enganchará cuando se posicione apropiadamente.
10. CERCÍÓRESE QUE EL TALADRO ESTÉ APAGADO. Coloque el collar de tope en la broca a la altura apropiada para taladrar el primer orificio. NOTA: Posicione el collar teniendo en cuenta la altura de la TORRETA (H) así como la profundidad deseada para el orificio.
11. Cerciórese que el DESLIZADOR (F) esté asegurado en la posición correcta y taladre el orificio en la tabla "A". El orificio en la TORRETA "H" le ayudará a mantener el taladro derecho (Vea la Figura 6).
12. Afloje el TORNILLO de seguro de deslizamiento (E) hasta colocarlo sobre el centro de la tabla "B".
13. Ajuste el tornillo de seguro de deslizamiento (E) y taladre un orificio en la tabla "B".
14. Con la prensa (sargenta) en posición, afloje el tornillo de la quijada (B) y mueva la amortajadora hasta alinear su MARCA DE ÍNDICE (D) con la marca del siguiente punto a taladrar.
15. Ajuste cuidadosamente el tornillo de la quijada (B) y repita los pasos 8 al 14 hasta taladrar todos los orificios para las espigas.

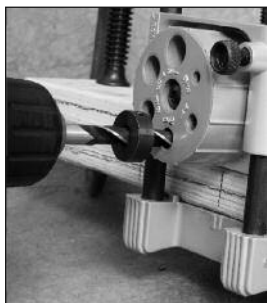


Figura 6

16. Aplique cola a las espigas e insértelas en los orificios de mortaja en la tabla "A". Alinee los orificios en la tabla "B" con las espigas en la tabla "A" y junte las dos tablas. (Vea la Figura 7).



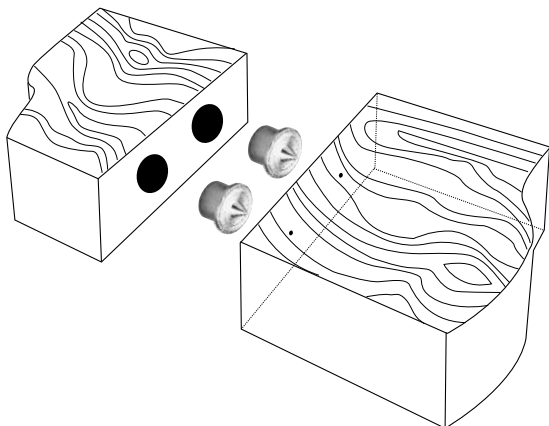
Figura 7

INSTRUCCIONES PARA GUÍAS DE CENTRADO

Estas guías de centrado facilitan el alineamiento preciso de los orificios de las dos piezas de madera que deberán unirse –por ejemplo, un entrepaño y cada uno de sus soportes. Se pueden utilizar junto con una plantilla para mostrar el lugar en donde se deberá efectuar las perforaciones.

Efectúe un par de perforaciones de un diámetro de 1/4 de pulgada, 5/16 de pulgada, 3/8 de pulgada o bien de 1/2 pulgada en una pieza de madera (ver foto). Deslice los centros con guías del diámetro correspondiente en las perforaciones, con las puntas afiladas hacia el exterior. Enseguida, alinie manualmente las dos piezas de madera y haga presión en ellas. Las puntas afiladas dejarán marcas en la segunda pieza de madera indicando así el lugar exacto en donde deberán efectuarse las otras perforaciones.

Para retirar las guías de centrado, golpee en el lado opuesto de la madera con un mazo de goma.



INSTRUCCIONES PARA JUNTAS “T” A TOPE

NOTA: Cuando use la amortajadora para hacer juntas “T” a tope, el espesor de ninguna de las dos tablas puede exceder de 10cm (4”).

1. Coloque las tablas que desea unir en su posición final y márkelas “A” y “B”. Alinee las tablas con una escuadra y trace una línea a lo largo del canto de la tabla “A” en el lado corto de la tabla “B” (Vea la Figura 8).



Figura 8

2. Déle la vuelta a la tabla “A” colocándola plana sobre la tala “B”. Use la escuadra para asegurarse que los cantos continúen alineados (Vea la Figura 9). Una las tablas con prensas (sargentas).

3. Usando la escuadra marque todos los puntos para taladrar orificios para las espigas en el canto de la tabla “A” y en la superficie de la tabla “B” (Vea la Figura 9).



Figura 9

4. Retire la prensa (sargenta) y coloque la tabla “A” en la amortajadora como se describió en los pasos 5 a 7 para JUNTAS DE CANTO CON CANTO.
5. Taladre todos los orificios en los puntos deseados en la tabla “A”. Siga los pasos 8 a 15 para JUNTAS DE CANTO CON CANTO.
6. Después de taladrar los todos los orificios en la tabla “A”, retírela de la amortajadora.
7. Abra el tornillo de la quijada (B) de la amortajadora lo suficiente para que quepa la tabla “B” con la superficie a taladrarse hacia arriba.
8. Coloque la QUIJADA FIJA (C) de la amortajadora contra el canto de la tabla “B” que esté más cerca de la línea trazada en el paso 1. Alinee el centro de la MARCA DE ÍNDICE (D) con una de las líneas trazadas en la tabla en el paso 3. (Vea la Figura 10).



Figura 10

9. Afloje el TORNILLO de seguro de deslizamiento (E), y comenzando en la línea trazada en la tabla "B", mueva el DESLIZADOR (F) a lo largo de la VARILLA DE ESCALA (G) hasta que la separación del DESLIZADOR (F) con la línea sea igual a la mitad del espesor de la tabla "A". Use las líneas de graduaciones en la VARILLA DE ESCALA (G) para medir (Vea la Figura 11). Una vez alineado, ajuste el TORNILLO de seguro de deslizamiento (E).



Figura 11

10. Levante la torreta (H) y gírela hasta que el orificio guía del diámetro correcto se alinee con la MARCA DE ÍNDICE (D). La torreta (H) enganchará cuando se posicione apropiadamente.

11. CERCÍÓRESE QUE EL TALADRO ESTÉ APAGADO. Coloque el collar de tope en la broca a la altura apropiada para taladrar el primer orificio. NOTA: Posicione el collar teniendo en cuenta la altura de la TORRETA (H) así como la profundidad deseada para el orificio.

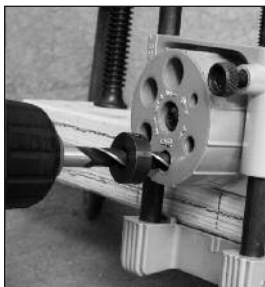


Figura 12

12. Cerciórese que el DESLIZADOR (F) esté asegurado en la posición correcta y taladre el orificio en la tabla "B". El orificio en la TORRETA "H" le ayudará a mantener el taladro derecho (Vea la Figura 12).

13. Con la prensa (sargenta) en posición, afloje el tornillo de la quijada (B) y mueva la amortajadora hasta alinear su MARCA DE ÍNDICE (D) con la marca del siguiente punto a taladrar.

14. Ajuste cuidadosamente el tornillo de la quijada (B) y repita los pasos 8 a 13 hasta taladrar todos los orificios para las espigas.

15. Aplique cola a las espigas e insértelas en los orificios de mortaja en la tabla "A". Alinee los orificios en la tabla "B" con las espigas en la tabla "A" y junte las dos tablas. (Vea la Figura 13.)



Figura 13

INSTRUCCIONES PARA JUNTAS ESQUINERAS

NOTA: Cuando use la amortajadora para hacer juntas esquineras a tope, el espesor de ninguna de las dos tablas puede exceder de 10cm (4").

1. Coloque las tablas que desea unir en su posición final y márquelas "A" y "B". Alinee los bordes de las tablas con una escuadra (Vea la Figura 14).



Figura 14

2. Déle la vuelta a la tabla "A" colocándola plana sobre la tabla "B". Use la escuadra para asegurarse que los cantos continúen alineados (Vea la Figura 15). Una las tablas con prensas (sargentas).



Figura 15

3. Usando la escuadra marque todos los puntos para taladrar orificios para las espigas en el canto de la tabla "A" y en la superficie de la tabla "B" (Vea la Figura 16).



Figura 16

4. Retire la prensa (sargenta) y coloque la tabla "A" en la amortajadora como se describió en los pasos 5 a 7 para JUNTAS DE CANTO CON CANTO.

5. Taladre todos los orificios en los puntos deseados en la tabla "A". Siga los pasos 8 a 15 para JUNTAS DE CANTO CON CANTO.

6. Después de taladrar todos los orificios en la tabla "A", retírela de la amortajadora.

7. Abra el tornillo de la quijada (B) de la amortajadora lo suficiente para que quepa la tabla "B" con la superficie a taladrarse hacia arriba.

8. Coloque la QUIJADA FIJA (C) de la amortajadora contra el canto de la tabla "B" que esté más cerca de las líneas trazadas en el paso 3. Alinee el centro de la MARCA DE ÍNDICE (D) con una de las líneas trazadas en la tabla en el paso 3. (Vea la Figura 17).

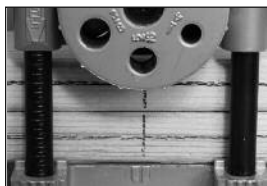


Figura 17

9. Afloje el TORNILLO de seguro de deslizamiento (E) y mueva el DESLIZADOR (F) a lo largo de la VARILLA DE ESCALA (G) hasta que la separación del DESLIZADOR (F) con la línea sea la igual a la mitad del espesor de la tabla "A". Use las líneas de graduaciones en la VARILLA DE ESCALA (G) para medir (Vea la Figura 18). Una vez alineado, ajuste el TORNILLO de seguro de deslizamiento (E).



Figura 18

10. Levante la torreta (H) y gírela hasta que el orificio guía del diámetro correcto se alinee con la MARCA DE ÍNDICE (D). La torreta (H) enganchará cuando se posicione apropiadamente.
11. CERCÍÓRESE QUE EL TALADRO ESTÉ APAGADO. Coloque el collar de tope en la broca a la altura apropiada para taladrar el primer orificio.. NOTA: Posicione el collar teniendo en cuenta la altura de la TORRETA (H) así como la profundidad deseada para el orificio.
12. Cerciórese que el DESLIZADOR (F) esté asegurado en la posición correcta y taladre el orificio en la tabla "B". El orificio en la TORRETA "H" le ayudará a mantener el taladro derecho (Vea la Figura 18).
13. Con la prensa (sargenta) en posición, afloje el tornillo de la quijada (B) y mueva la amortajadora hasta alinear su MARCA DE ÍNDICE (D) con la marca del siguiente punto a taladrar.
14. Ajuste cuidadosamente el tornillo de la quijada (B) y repita los pasos 8 a 13 hasta taladrar todos los orificios para las espigas.
15. Aplique cola a las espigas e insértelas en los orificios de mortaja en la tabla "A". Alinee los orificios en la tabla "B" con las espigas en la tabla "A" y junte las dos tablas. (Vea la Figura 19.)

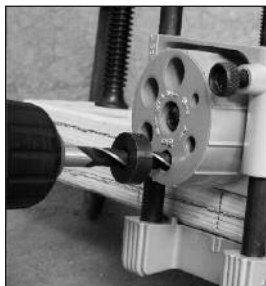


Figura 19



Kit D'assemblage à Goujon Professionnel

MANUEL DE L'UTILISATEUR

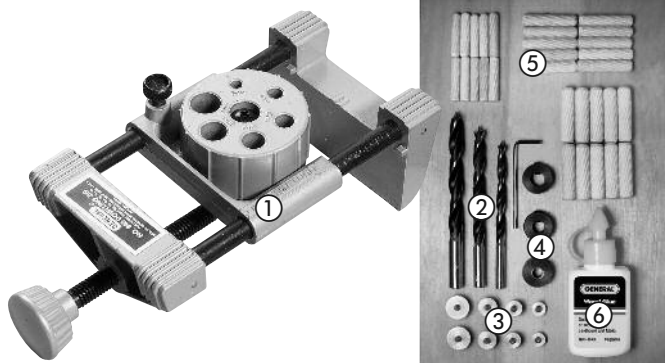


#840

Veillez lire attentivement tout le manuel avant d'utiliser ce produit.

MERCI:

General Tools & Instruments vous remercie de votre achat.
Pour de plus amples renseignements sur notre gamme
complète de produits, veuillez visiter www.GeneralTools.com



CONTENU DE L'EMBALLAGE :

- ① 1 gabarit à goujons
- ② Forets de perceuse à pointe vitrier, 1/4 po, 5/16 po, 3/8 po
- ③ Jeu pour centres de goujons et tenons entre 3/16 po (dia. int.) et 1/2 po (dia. ext.)
- ④ 3 butées de perceuse 1/4 po, 5/16 po, 3/8 po
- ⑤ 30 goujons (10 pièces de 1/4 po, 5/16 po, 3/8 po chacune)
- ⑥ Colle à bois

INSTRUCTIONS SUR LA SÉCURITÉ

1. **PORTEZ TOUJOURS DES ARTICLES DE PROTECTION DES YEUX EN UTILISANT DES OUTILS ÉLECTRIQUES. PORTEZ DES LUNETTES DE PROTECTION CONFORMES AUX NORMES ANSI 287.1.**
2. **AVERTISSEMENT : DÉBRANCHEZ TOUJOURS LA PERCEUSE DE LA SOURCE D'ALIMENTATION AVANT DE REMPLACER LES FORETS OU DE POSER DES BUTÉES DE PERCEUSE.**

AVANT DE COMMENCER

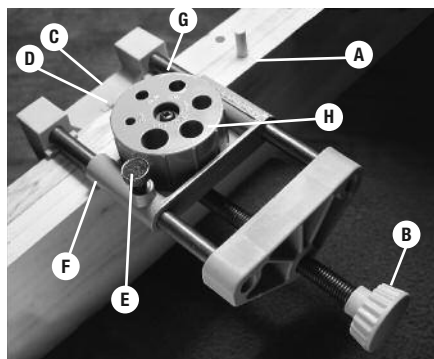
1. Pratiquez de percer des trous pour goujons et d'effectuer des joints dans des déchets de bois pour vous familiariser avec le gabarit à goujons.
2. Marquez le bois exactement tel que décrit dans les instructions pour éviter de percer le bois au mauvais endroit.
3. Évitez de percer des trous trop profonds.
4. Avant de coller les goujons, assemblez les pièces afin de vous assurer qu'elles s'alignent de manière satisfaisante.

SÉLECTION DE LA DIMENSION DES GOUJONS

La dimension du goujon est limitée par l'épaisseur de la pièce dans laquelle il sera inséré. Consultez le tableau 1 pour vous aider à choisir le goujon de dimension approprié pour votre projet.

Épaisseur de la planche	Dimension du goujon
1/2 po à 9/16 po	3/16 po ou 1/4 po
5/8 po à 11/16 po	5/16 po
11/16 po à 15/16 po	3/8 po
1 po ou plus	7/16 po ou 1/2 po

Tableau 1



- A: MARQUER LA LIGNE
- B: VIS DE BLOCAGE
- C: MÂCHOIRES FIXES
- D: MARQUE-REPÈRE
- E: VIS DE BLOCAGE DE COULISSE
- F: COULISSE
- G: TIGE D'ÉCHELLE
- H: TOURELLE

INSTRUCTIONS POUR LES ASSEMBLAGES CHANT SUR CHANT

1. Placez les planches que vous voulez joindre dans leur position finale et marquez-les « A » et « B » (voir la figure 1).
2. Positionnez maintenant les planches de manière à ce que les surfaces à joindre soient dirigées vers vous. À l'aide d'une équerre, alignez les rebords des planches (voir la figure 2).



Figure 1

- REMARQUE* : L'épaisseur totale des deux planches ne doit pas dépasser 102 mm (4 pouces) pour qu'elles puissent être insérées dans le gabarit. Si l'épaisseur total est supérieure à 102 mm (4 po), seulement une planche peut être insérée dans le gabarit à la fois (voir la figure 2).



Figure 2

3. Une fois que les deux planches sont bien alignées, utilisez un serre-joint pour les immobiliser.
4. En vous servant de l'équerre, tracez une ligne à travers les deux planches, à l'endroit où vous voulez percer les trous pour les goujons (voir la figure 3).



Figure 3

5. Desserrez la VIS DE SERRAGE (B) du gabarit assez pour que l'appareil puisse être posé sur les planches.
6. Placez la MÂCHOIRE FIXE (C) du gabarit contre le côté de la planche « A » et alignez le centre de la MARQUE-REPÈRE (D) avec une des lignes tracées sur les planches. (Voir la figure 4)

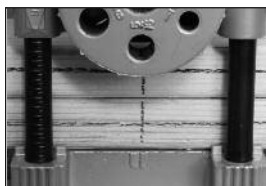


Figure 4

7. Serrez légèrement la VIS DE SERRAGE (B).

8. Desserrez la VIS DE VERROUILLAGE DE LA COULISSE (E) et déplacez la COULISSE (F) le long de la TIGE À ÉCHELLE (G) jusqu'à ce qu'elle soit centrée sur la planche « A ». Utilisez les graduations marquées sur la TIGE

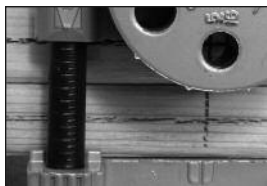


Figure 5

À ÉCHELLE (G) pour centrer la COULISSE (F) (voir la figure 5). Une fois que la coulisse est bien alignée, serrez LA VIS DE VERROUILLAGE DE LA COULISSE (E). *PAR EXEMPLE* : Si les deux planches à joindre sont d'une épaisseur d'un pouce, positionnez la COULISSE (F) de manière à ce que la flèche s'aligne avec la graduation de 1/2 po de la TIGE À ÉCHELLE (G) pour percer le premier trou. Déplacez ensuite la COULISSE (F) de manière à ce que la flèche s'aligne avec la graduation de 1-1/2 po de la TIGE À ÉCHELLE (G) pour percer le deuxième trou.

9. Soulevez la TOURELLE (H) et tournez-la jusqu'à ce que le trou de dimension appropriée soit aligné avec la MARQUE-REPÈRE (D). La TOURELLE (H) s'enclenchera en place lorsqu'elle est positionnée correctement.
10. ASSUREZ-VOUS QUE LA PERCEUSE EST HORS TENSION. Placez un collier de butée de profondeur sur le foret de la perceuse à la profondeur appropriée pour percer le premier trou. *REMARQUE* : Positionnez le collier en considérant la hauteur de la TOURELLE (H) et la profondeur désirée du trou.
11. Assurez-vous que la COULISSE (F) est verrouillée à la position appropriée et percez le trou à goujon dans la planche « A ». Le trou de la TOURELLE (H) vous aidera à maintenir la perceuse tout droit (voir la figure 6).

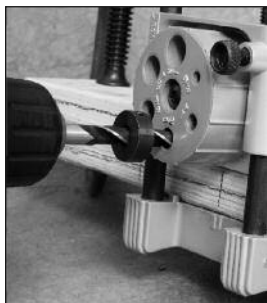


Figure 6

12. Desserrez la VIS DE VERROUILLAGE DE LA COULISSE (E) et déplacez la COULISSE (F) jusqu'à ce qu'elle soit placée au centre de la planche « B ».

13. Serrez la VIS DE VERROUILLAGE DE LA COULISSE (E) et percez le trou dans la planche « B ».
14. Avec le serre-joint en place, desserrez la VIS DE SERRAGE (B) du gabarit et déplacez le gabarit de manière à ce que le prochain endroit marqué sur les planches s'aligne avec la MARQUE-REPÈRE (D) du gabarit.
15. Serrez légèrement les VIS DE SERRAGE (B) et répétez les étapes 8 à 14 jusqu'à ce que tous les trous à goujon soient percés.
16. Appliquez de la colle sur les goujons et insérez-les dans les trous de la planche « A ». Alignez les trous de la planche « B » avec les goujons et connectez la planche « A » à la planche « B » pour créer le joint (voir la figure 7).



Figure 7

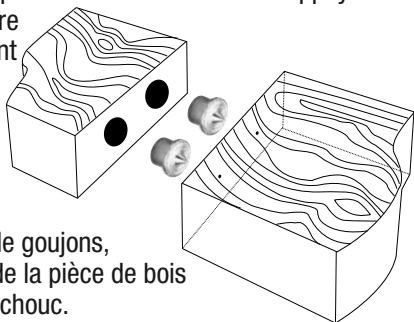
INSTRUCTIONS CENTRES DE GOUJON

Ces centres de goujon facilitent l'alignement précis des trous de deux pièces de bois devant être assemblées par goujons — par exemple, une tablette et chacun de ses supports. Ils peuvent être utilisés en combinaison avec un gabarit à goujons afin d'indiquer où percer les trous d'assemblage.

Perforer un ensemble de trous dont le diamètre est de 1/4 po, de 5/16 po, de 3/8 po ou de 1/2 po dans une pièce de bois (voir la photo). Insérer dans les trous les centres de goujons du diamètre correspondant en orientant les pics vers l'extérieur.

Aligner ensuite les deux pièces de bois à la main et appuyer sur les pièces l'une contre l'autre. Les pics laisseront une marque sur la pièce de bois, indiquant exactement où percer le deuxième ensemble de trous.

Pour retirer les centres de goujons, frapper sur l'autre côté de la pièce de bois avec un maillet de caoutchouc.



INSTRUCTIONS POUR LES ASSEMBLAGES À EMBOUT EN T

REMARQUE : Si vous utilisez ce gabarit pour créer des assemblages à embout en T, la largeur des deux surfaces à percer ne doit pas dépasser 102 mm (4 pouces).

1. Placez les planches que vous voulez joindre dans leur position finale et marquez-les « A » et « B ». Utilisez une équerre pour aligner les deux planches et marquez une ligne le long du rebord de la planche « A », sur le rebord court de la planche « B » (voir la figure 8).



Figure 8

2. Tournez la planche « A » sur le côté, de façon à ce qu'elle soit à plat sur la planche « B ». Utilisez l'équerre pour vous assurer que les rebords sont toujours alignés (voir la figure 9). Serrez-les deux planches ensemble à l'aide d'un serre-joint.



Figure 9

3. Utilisez l'équerre pour marquer le rebord de la planche « A » et la surface de la planche « B » à percer, aux endroits où un goujon est désiré (voir la figure 9).
4. Retirez le serre-joint et placez la planche « A » dans le gabarit, tel qu'indiqué aux étapes 5 à 7 de la section « INSTRUCTIONS POUR LES ASSEMBLAGES CHANT SUR CHANT ».
5. Percez des trous dans la planche « A » à tous les endroits désirés. Suivez les étapes 8 à 15 de la section « INSTRUCTIONS POUR LES ASSEMBLAGES CHANT SUR CHANT ».
6. Retirez la planche « A » du gabarit une fois que tous les trous sont percés.
7. Desserrez la VIS DE SERRAGE (B) du gabarit assez pour pouvoir placer l'appareil sur la planche « B » avec la surface à percer dirigée vers le haut.

8. Placez la MÂCHOIRE FIXE (C) du gabarit contre le côté de la planche « B » qui est plus près de la ligne tracée à l'étape 1. Alignez le centre de la MARQUE-REPÈRE (D) avec une des lignes tracées sur la planche à l'étape 3. (Voir la figure 10)



Figure 10

9. Desserrez la VIS DE VERROUILLAGE DE LA COULISSE (E) et en commençant à la ligne marquée sur la planche « B », déplacez la COULISSE (F) le long de la TIGE À ÉCHELLE (G) jusqu'à ce que la distance entre la COULISSE (F) et la ligne est la moitié de l'épaisseur de la planche « A ». Utilisez les graduations marquées sur la TIGE À ÉCHELLE (G) pour mesurer (voir la figure 11). Une fois que la coulisse est bien alignée, serrez LA VIS DE VERROUILLAGE DE LA COULISSE (E).



Figure 11

10. Soulevez la TOURELLE (H) et tournez-la jusqu'à ce que le trou de dimension appropriée soit aligné avec la MARQUE-REPÈRE (D). La TOURELLE (H) s'enclenchera en place lorsqu'elle est positionnée correctement.
11. ASSUREZ-VOUS QUE LA PERCEUSE EST HORS TENSION. Placez un collier de butée de profondeur sur le foret de la perceuse à la profondeur appropriée pour percer le premier trou. REMARQUE : Positionnez le collier en considérant la hauteur de la TOURELLE (H) et la profondeur désirée du trou.
12. Assurez-vous que la COULISSE (F) est verrouillée à la position appropriée et percez le trou à goujon dans la planche « B ». Le trou de la TOURELLE (H) vous aidera à maintenir la perceuse tout droit (voir la figure 12).



Figure 12

13. Avec le serre-joint en place, desserrez la VIS DE SERRAGE (B) du gabarit et déplacez le gabarit de manière à ce que le prochain endroit marqué sur la planche s'aligne avec la MARQUE-REPÈRE (D) du gabarit.
14. Serrez légèrement la VIS DE SERRAGE (B) et répétez les étapes 8 à 13 jusqu'à ce que tous les trous à goujon soient percés.
15. Appliquez de la colle sur les goujons et insérez-les dans les trous de la planche « A ». Alignez les trous de la planche « B » avec les goujons et connectez la planche « A » à la planche « B » pour créer le joint (voir la figure 13).



Figure 13

INSTRUCTIONS POUR LES ASSEMBLAGES D'ANGLE

REMARQUE : Si vous utilisez ce gabarit pour créer des assemblages d'angle, la largeur des deux surfaces à percer ne doit pas dépasser 102 mm (4 pouces).

1. Placez les planches que vous voulez joindre dans leur position finale et marquez-les « A » et « B ». Utilisez une équerre pour assurer l'alignement approprié (Voir Figure 14).
2. Tournez la planche "A" sur le côté, de façon à ce qu'elle soit à plat sur la planche « B ». Utilisez l'équerre pour vous assurer que les rebords sont toujours alignés (voir la figure 15). Serrez-les deux planches ensemble à l'aide d'un serre-joint.



Figure 14



Figure 15

3. Utilisez l'équerre pour marquer le rebord de la planche "A" et la surface de la planche « B » à percer, aux endroits où un goujon est désiré (voir la figure 16).

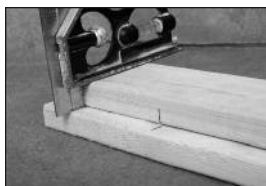


Figure 16

4. Retirez le serre-joint et placez la planche « A » dans le gabarit, tel qu'indiqué aux étapes 5 à 7 de la section « INSTRUCTIONS POUR LES ASSEMBLAGES CHANT SUR CHANT ».

5. Percez des trous dans la planche « A » à tous les endroits désirés. Suivez les étapes 8 à 15 de la section « INSTRUCTIONS POUR LES ASSEMBLAGES CHANT SUR CHANT ».

6. Retirez la planche « A » du gabarit une fois que tous les trous sont percés.

7. Desserrez la VIS DE SERRAGE (B) du gabarit assez pour pouvoir placer l'appareil sur la planche « B » avec la surface à percer dirigée vers le haut.

8. Placez la MÂCHOIRE FIXE (C) du gabarit contre le côté de la planche « B » qui est le plus près des lignes tracées à l'étape 3. Alignez le centre de la MARQUE-REPÈRE (D) avec une des lignes tracées sur la planche à l'étape 3. (Voir la figure 17)

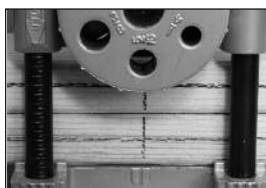


Figure 17

9. Desserrez la VIS DE VERROUILLAGE DE LA COULISSE (E) et déplacez la COULISSE (F) le long de la TIGE À ÉCHELLE (G) jusqu'à ce que la distance entre la COULISSE (F) et le rebord soit la moitié de l'épaisseur de la planche « A ». Utilisez les graduations marquées sur la TIGE À ÉCHELLE (G) pour mesurer (voir la figure 18). Une fois que la coulisse est bien alignée, serrez LA VIS DE VERROUILLAGE DE LA COULISSE (E).



Figure 18

10. Soulevez la TOURELLE (H) et tournez-la jusqu'à ce que le trou de dimension appropriée soit aligné avec la MARQUE-REPÈRE (D). La TOURELLE (H) s'enclenchera en place lorsqu'elle est positionnée correctement.
11. ASSUREZ-VOUS QUE LA PERCEUSE EST HORS TENSION. Placez un collier de butée de profondeur sur le foret de la perceuse à la profondeur appropriée pour percer le premier trou. REMARQUE : Positionnez le collier en considérant la hauteur de la TOURELLE (H) et la profondeur désirée du trou.
12. Assurez-vous que la COULISSE (F) est verrouillée à la position appropriée et percez le trou à goujon dans la planche « B ». Le trou de la TOURELLE (H) vous aidera à maintenir la perceuse tout droit (voir la figure 18).
13. Avec le serre-joint en place, desserrez la VIS DE SERRAGE (B) du gabarit et déplacez le gabarit de manière à ce que le prochain endroit marqué sur la planche s'aligne avec la MARQUE-REPÈRE (D) du gabarit.
14. Serrez légèrement la VIS DE SERRAGE (B) et répétez les étapes 8 à 13 jusqu'à ce que tous les trous à goujon soient percés.
15. Appliquez de la colle sur les goujons et insérez-les dans les trous de la planche « A ». Alignez les trous de la planche « B » avec les goujons et connectez la planche « A » à la planche « B » pour créer le joint. (voir la figure 19).

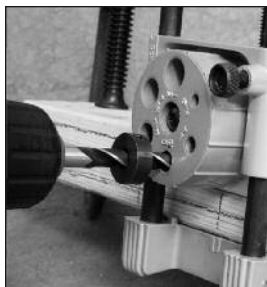


Figure 19



Specialty Tools & Instruments

GENERAL TOOLS & INSTRUMENTS

80 White Street
New York, NY 10013-3567
PHONE (212) 431-6100
FAX (212) 431-6499
TOLL FREE (800) 697-8665
e-mail: sales@generaltools.com
www.generaltools.com
840 User's Manual

Specifications subject to change without notice

©2011 GENERAL TOOLS & INSTRUMENTS

NOTICE - WE ARE NOT RESPONSIBLE FOR TYPOGRAPHICAL ERRORS.

MAN#840 10/28/11