

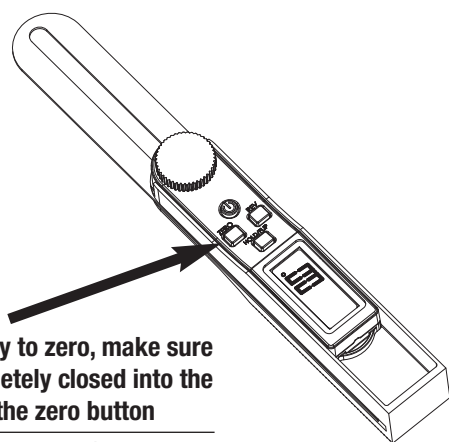
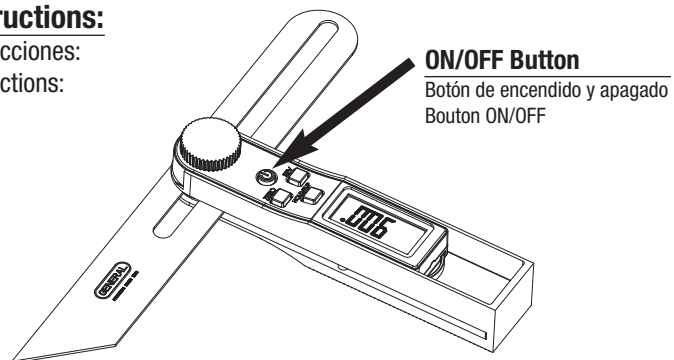
**GENERAL**

No. 828

**Instructions:**

Instrucciones:

Instructions:



**To clear the display to zero, make sure the blade is completely closed into the handle and press the zero button**

Para poner la pantalla en cero, asegúrese que la cuchilla se encuentre completamente cerrada dentro de la manecilla, luego presione el botón de cero.

Pour ramener l'affichage à zéro, insérer complètement la lame dans la poignée et appuyer sur le bouton ZERO.

**Changing Battery:**

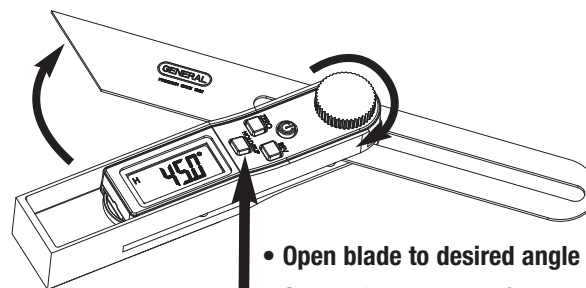
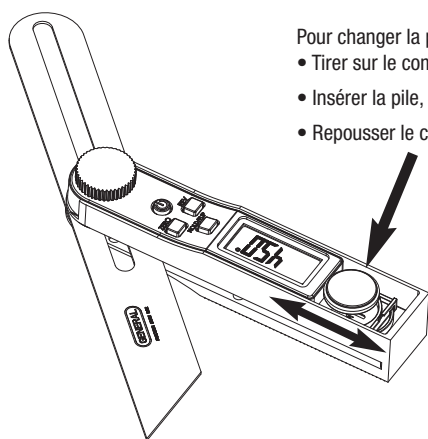
- Slide battery tray out
- Insert battery with positive side down
- Slide battery tray back in

Reemplazo de batería:

- Deslice la tapadera hacia afuera
- Coloque la batería con el polo positivo hacia abajo
- Deslice la tapadera hacia adentro

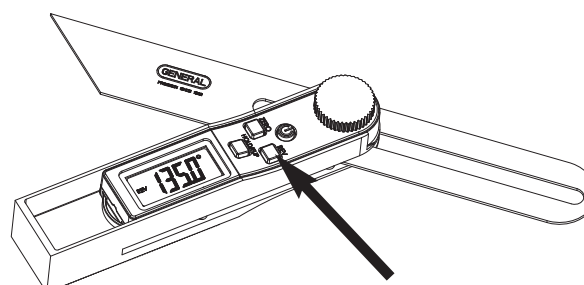
Pour changer la pile :

- Tirer sur le compartiment de la pile
- Insérer la pile, côté positif vers le bas
- Repousser le compartiment de la pile à l'intérieur



- Open blade to desired angle to be measured
- Screw down the locking screw to save angle
- You can also press the HOLD/REV button momentarily and this will save the measurement for transfer

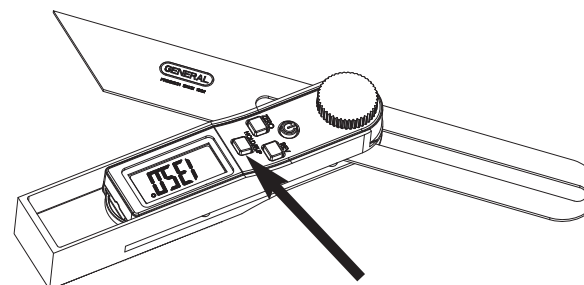
- Abra la cuchilla para medir el ángulo deseado
- Apriete el tornillo de seguridad para conservar el ángulo
- Usted puede también presionar el botón de PAUSA/REVERSO (HOLD/REV) momentáneamente, esto guardará la medida a ser transferida.
- Ouvrir la lame jusqu'à l'angle à mesurer
- Serrer la vis de verrouillage pour garder l'angle
- Il est aussi possible d'appuyer sur le bouton HOLD/REV temporairement et la mesure sera conservée pour le transfert



**Press the REV button to get the reverse angle readout**

Presione el botón de REVERSO (REV) para obtener la lectura del ángulo opuesto

Appuyer sur le bouton REV pour obtenir la lecture de l'angle inverse



**Press the HOLD/FLIP button for 3 seconds to invert the display**

Presione el botón de PAUSA/VOLTEO (HOLD/FLIP) por 3 segundos para invertir la pantalla.

Appuyer sur le bouton HOLD/FLIP pendant 3 secondes pour inverser l'affichage